



Schlauchbeutel- maschinen

Horizontale und vertikale Maschinen für unterschiedlichste Anwendungen und Produkte

- fest
- flüssig
- pastös
- pulverisiert

Eigenschaften

- Tragegriffe
- Zipper
- Eurolochung
- Jede Form und Siegelung



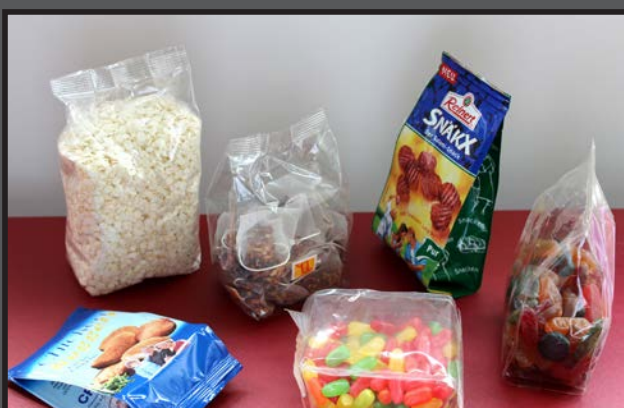
Vertikale Schlauchbeutelmaschinen
für jede Produktart und Geschwindigkeiten
auch in 45 Grad-Ausführung verfügbar



Anlage mit Zähleinrichtung



- zuverlässig
- flexibel
- schnell umrüstbar
- erweiterbar
- auch als Halbautomat
- Ersatzteile und Service in Ihrer Nähe



Verschiedene Arten von Dosierung



Big Bag



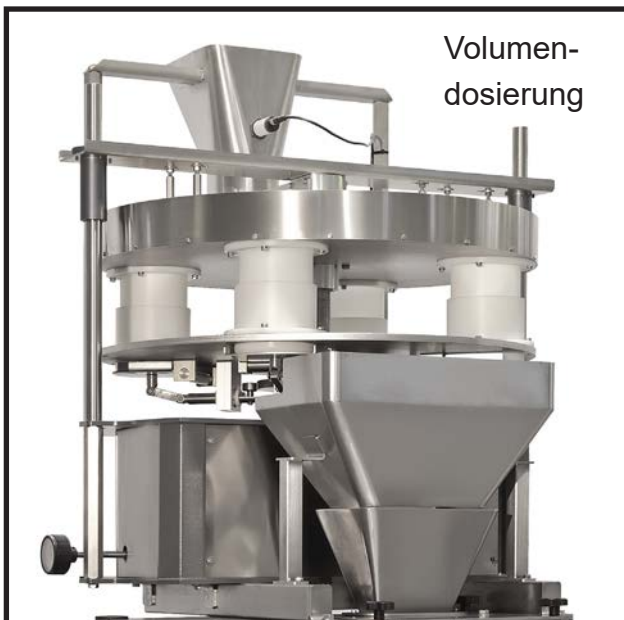
Mehrkopfwagen



Linearwaagen



Schnecken-
dosierung



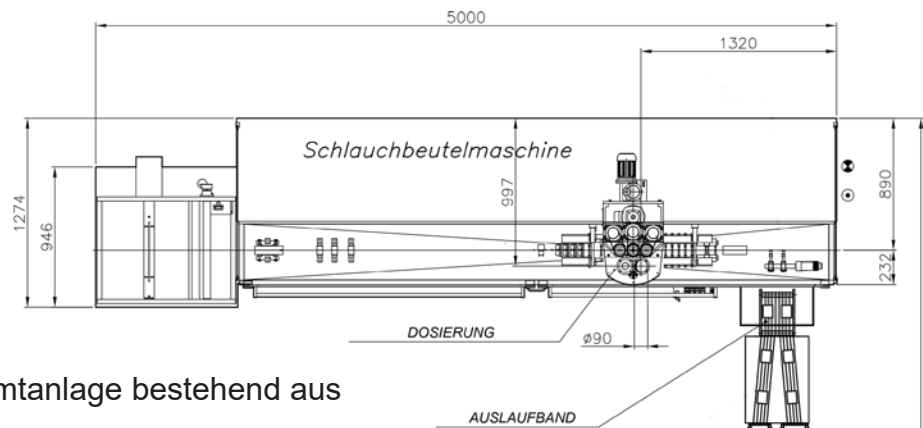
Volumen-
dosierung



vertikale Produkt-
zuführung

Kombination

bestehend aus horizontaler Maschine
mit Mehrkopfwage und Bühne



Beispiel einer Gesamtanlage bestehend aus
Schlauchbeutelmaschine und Kartonierer

