

# Kartonierer

Cariba bietet Kartonierer, Tray Aufrichter sowie Tray Packer und Case Packer für unterschiedliche Anwendungen.

Wir liefern Einzelgeräte, Halb- oder Vollautomaten sowie Komplettlinien.

Anwendungen für:

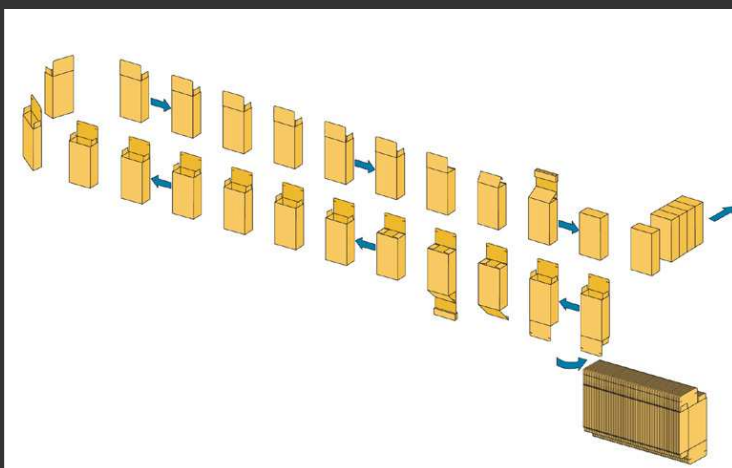
- Pharma
- Personal Care
- Chemie
- Lebensmittel
- Artikel unterschiedlicher Art
- Sonderanlagen



Cariba C 230  
vertikal – flexibel – schnell – automatisch



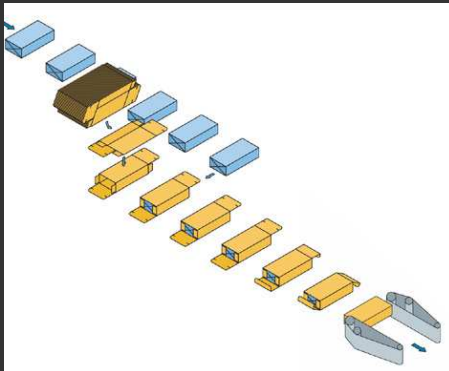
Beispiel: automatische Zuführung



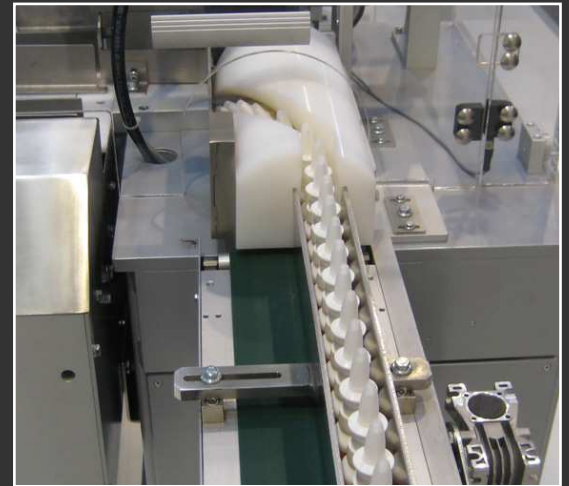
- Ideal für unterschiedliche Produkte
- Zuführung manuell, automatisch oder kombiniert
- Mit Pick- und Place Roboter möglich
- Geeignet für hohe und schwere Produkte z.B. Flaschen



Cariba C 222  
horizontal – flexibel – schnell – automatisch

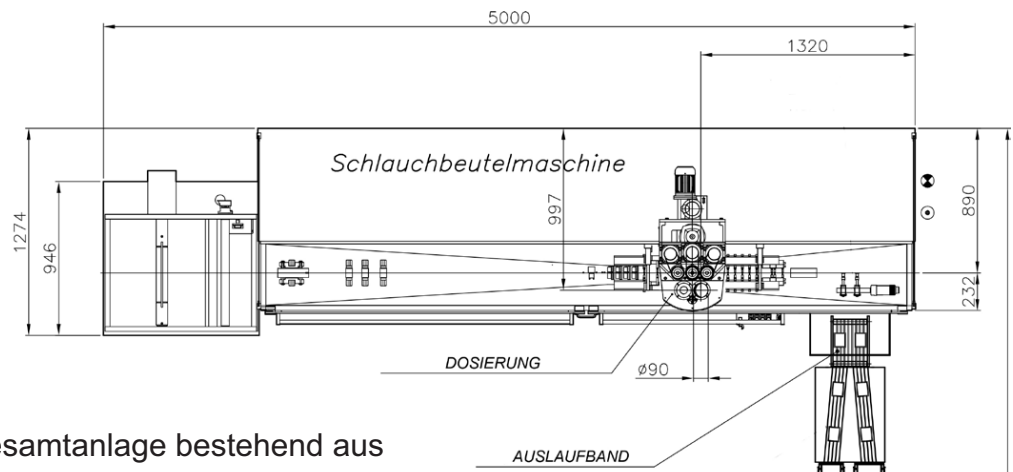


Zuführung für Handeinlage oder  
automatische Zuführungen

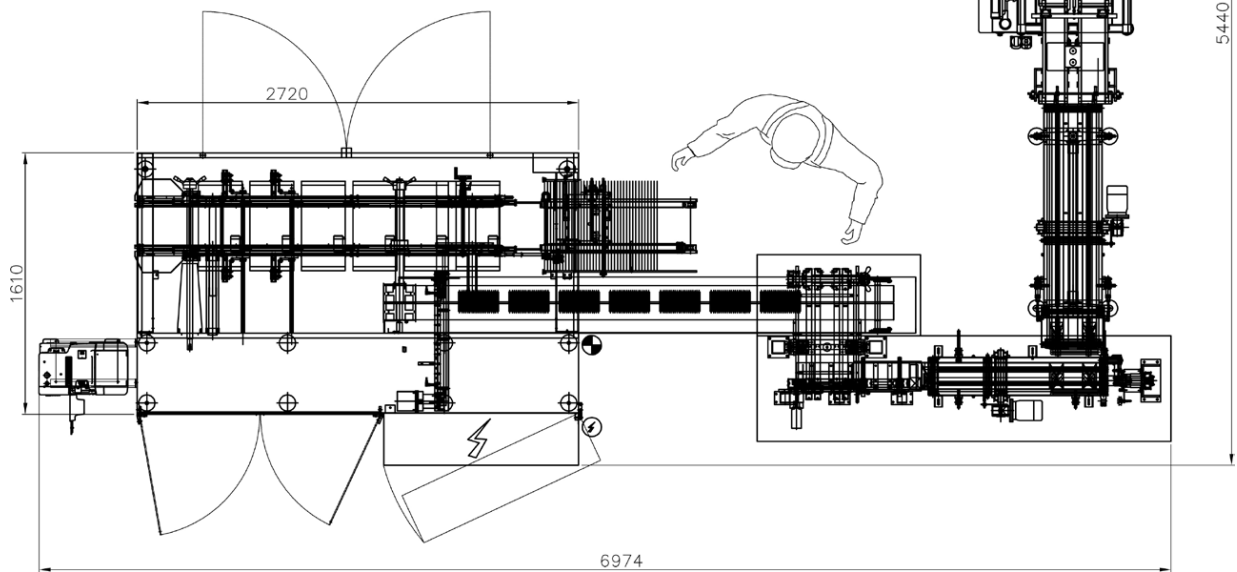


- Leichte Zugänglichkeit
- Kartonzuführung – Magazin mit Minimalanzeige
- Verstellung über Handräder mit Stellungsanzeigern
- Mechanische Öffnungen und Verschießer
- Produkteinschub mit Servomotor





Beispiel einer Gesamtanlage bestehend aus Schlauchbeutelmaschine und Kartonierer



Cariba C 300  
horizontal – automatisch – schnell

Der „Renner“  
bis zu 300 Kartons pro Minute

